

Inhaltsverzeichnis

Einführung und Kontaktinformation	1
Systemvoraussetzungen	2
Grundlagen zur Benutzung des AlphaSmart 3000	3
Texteingabe	3
Textübertragung	3
Beenden	4
Übersicht: Kabel und Infrarot-Adapter	4
Für PC	4
Für Mac	4
Infrarot	5
Weitere optionale Kabel	5
Installation: Kabel und Infrarot-Adapter	6
USB Kabel (PC und Mac)	6
PC-Y-Kabel	7
Mac-Y-Kabel	9
Infrarot-Adapter (PC und Mac)	10
Die Funktionstastenreihe	11
Weitere Funktionen	13
AlphaSmart-Tastaturkommandos	21
Internationale Sonderzeichen	23



Einführung

Diese Kurzanleitung dient zum schnellen Einstieg in die Benutzung Ihres AlphaSmart. Zusätzliche und ausführlichere Informationen zum AlphaSmart 3000 und Zubehör finden Sie auf der deutschen AlphaSmart Homepage unter:

<http://www.alphasmart.de>

Die Online-Version des deutschen Benutzerhandbuchs im Pdf-Format finden Sie unter "Downloads".

Kontaktinformation

AlphaSmart Service

Bitte nehmen Sie bei technischen Fragen oder Problemen Kontakt zu unserem technischen Kundendienstcenter auf:

Tel: 069-5007 0031

E-Mail: D-hilfe@alphasmart.com

Informationen zum Alphasmart-Ausleihprogramm erhalten Sie bei unseren Händlern oder unter D-ausleihe@alphasmart.com.

Für allgemeine Informationen nehmen Sie bitte Kontakt zu einem unserer Händler auf oder schreiben Sie an: D-info@alphasmart.com

Dieses Handbuch darf ohne schriftliche Genehmigung der Firma AlphaSmart, Inc. nicht reproduziert werden, weder auszugsweise noch als Ganzes.

Copyright (c) 2001 AlphaSmart, Inc. Alle Rechte vorbehalten.

Apple, das Apple Logo, Apple IIGS, AppleWorks, iMac und Macintosh sind eingetragene Handelsnamen von Apple Computer, Inc. Classic ist ein eingetragener Handelsname lizenziert für Apple Computer, Inc. Apple Desktop Bus, Performa und PowerBook sind Handelsmarken von Apple Computer, Inc. Microsoft ist ein eingetragener Handelsname der Microsoft Corporation. IBM ist ein eingetragener Handelsname von International Business Machines.

Erstellt im Februar 2002. Version MAN-DE30B

Bitte beachten Sie: Zur Vereinfachung werden in dieser Kurzanleitung folgende Abkürzungen benutzt:

PC	IBM kompatibler Windows oder OS/2 Computer
Mac	Macintosh Computer
IR	Infrarot
AlphaSmart	AlphaSmart 3000
cmd	z

Systemvoraussetzungen

Der AlphaSmart 3000 arbeitet mit jedem Desktop oder Laptop Computer mit externer Tastatur- oder USB-Schnittstelle (IBM kompatibel oder Apple (R) Macintosh, iMac, iBook, IIGS)

Der AlphaSmart arbeitet mit IBM-kompatiblen Computern einschließlich PC AT, PS/2, 286, 386, 486 und Pentium. (Der AlphaSmart ist nicht kompatibel zu älteren XT PCs und nicht zu Laptops ohne externen Tastatur- oder USB-Anschluss mit Win98 (oder spätere Version) als Betriebssystem.) Der Alphasmart ist kompatibel zu allen Versionen von OS/2 und zu den meisten Versionen von Windows. Der Anschluss an die USB-Schnittstelle des PC setzt das Betriebssystem Win 98 (oder spätere Version) voraus. Windows NT unterstützt USB nicht. Der AlphaSmart kann jedoch mit jedem Windows NT PC über das PC-Y-Kabel verbunden werden, das an die Tastatur-Schnittstelle des PC angeschlossen wird.

Bei ersten Testversuchen mit verschiedenen Linux/Unixsystemen funktionierte die Textübertragung über Tastatur- und USB-Schnittstelle einwandfrei. Eine allgemeingültige Kompatibilität für Linux kann zur Zeit jedoch noch nicht garantiert werden.

Der AlphaSmart arbeitet mit jedem Apple Computer (oder Mac Nachbau), der entweder mit einer seriellen (ADB) oder USB Schnittstelle ausgestattet ist. Er ist kompatibel zu jedem Macintosh Betriebssystem (OS) ab der Version 6.0.x.

Grundlagen zur Benutzung des Alphasmart 3000

Schritt 1 - Texteingabe

1. Schalten Sie den AlphaSmart durch Drücken der **Ein/aus-Taste** ein und beginnen Sie zu schreiben. Ihr Text erscheint im Display.
2. Benutzen Sie die **Pfeiltasten**, um den Cursor innerhalb des Textes zu bewegen.
3. Benutzen Sie die **Backspace-Taste** zum Löschen.
4. Benutzen Sie die Datei-Tasten in der obersten Reihe, um zur entsprechenden Datei zu wechseln (**Datei 1, Datei 2, ... Datei 8**)
5. Wenn Sie mit Ihrer Texteingabe fertig sind, schalten Sie den AlphaSmart aus. Der Text in allen Dateien wird automatisch gespeichert.

Schritt 2 - Textübertragung zum Computer

1. Schalten Sie den PC oder Mac ein.
2. Starten Sie irgendein Programm, in das Text eingegeben werden kann und öffnen Sie in diesem Programm eine neue Datei.
3. Öffnen Sie auf Ihrem AlphaSmart die Datei, die übertragen werden soll.
4. Wählen Sie die für Ihr System zutreffende Anweisung aus:
 - a. **PC:** Verbinden Sie Ihren AlphaSmart mit dem PC durch ein PC-Y- oder USB-Kabel.
 - b. **Mac:** Verbinden Sie Ihren AlphaSmart mit dem Mac durch ein Mac-Y- oder USB-Kabel.
 - c. **Infrarot:** Starten Sie AlphaBeam auf Ihrem Mac oder PC. Holen Sie Ihr bereits geöffnetes Texteingabe-Programm wieder in den Vordergrund, indem Sie es einmal anklicken. Richten Sie die IR-Linse des AlphaSmart auf den IR-Adapter in einer Entfernung von 10 bis 100 cm aus.
5. Drücken Sie die **Senden-Taste** auf Ihrem AlphaSmart. Ihr Text erscheint auf dem PC- bzw Mac-Bildschirm.

Schritt 3 - Vorgang beenden

1. Trennen Sie die Verbindung zwischen AlphaSmart und Computer.
2. Auf dem PC bzw. Mac können Sie die neue Datei je nach Wunsch bearbeiten, drucken und/oder speichern.
3. Auf dem AlphaSmart können Sie, falls Sie es wünschen, den Text durch Drücken der "**Datei löschen**"-Taste löschen.
4. Schalten Sie den AlphaSmart aus.

Übersicht: Kabel und Infrarot-Adapter

Der AlphaSmart (Version ohne IR) benötigt eine Kabelverbindung, um Text zu Ihrem Computer senden zu können. Folgende Kabel sind erhältlich:

Für den PC:

1. **PC-Y-Kabel:** Dieses Kabel wird an die PC-Tastatur-Schnittstelle (PS/2 oder 5polig) angeschlossen. Es kann mit allen Windows Versionen einschl. Win 3.x, Win 95 und NT benutzt werden. Dieses Kabel ist nur bei AlphaSmart bzw. beim AlphaSmart-Händler erhältlich.
2. **USB-Kabel:** Dieses Kabel wird an die USB-Schnittstelle des Computers angeschlossen. Ihr PC muss bei der Benutzung dieses Kabels mit einem der folgenden Betriebssysteme arbeiten: Windows 98, ME, 2000, XP oder spätere Version (mit der Ausnahme von Windows NT, das USB nicht unterstützt). Dieses Kabel kann auch zum Hochladen von SmartApplets auf Ihren AlphaSmart benutzt werden.

Für den Mac:

1. **Mac-Y-Kabel:** Dieses Kabel wird an die ADB-Schnittstelle des Mac angeschlossen. Es ist nur bei AlphaSmart oder beim AlphaSmart-Händler erhältlich.
2. **USB-Kabel:** Dieses Kabel wird an die USB-Schnittstelle des Computers angeschlossen. Dieses

Kabel muss für die Verbindung mit einem AlphaSmart benutzt werden, wenn Ihr Computer nur USB-Schnittstellen (iMac oder spätere Version) besitzt. Es kann auch zum Hochladen von SmartApplets auf Ihren AlphaSmart benutzt werden.

Alphasmart 3000 Infrarot Version

Der Alphasmart ist mit einer IrDA-Infrarotschnittstelle ausgestattet. Wenn Ihr Computer keine eingebaute IrDA-Schnittstelle besitzt, benötigen Sie einen Infrarot-Adapter. Hinweis: Die IR-Version des AlphaSmart 3000 kann auch mit jedem der hier aufgeführten Kabel an den Computer angeschlossen werden.

Weitere optionale Kabel

Paralleles Druckerkabel

Dieses Kabel ermöglicht die Verbindung vom AlphaSmart zu den meisten parallelen (PC) Druckern zum direkten Textausdruck. Es ist nur bei AlphaSmart bzw. beim AlphaSmart-Händler erhältlich.

Serieller Drucker- bzw Mac-Update-Kabel

Dies ist ein serielles Standard-Kabel (8 Pin). Es ermöglicht die Verbindung vom AlphaSmart zu den meisten seriellen (Mac) Druckern zum direkten Textausdruck. Bei Macs mit serieller Schnittstelle ermöglicht es außerdem die Installation von SmartApplets auf dem AlphaSmart.

Hinweis: Die aktuelle Liste der kompatiblen Drucker finden Sie auf unserer Webseite unter <http://www.alphasmart.de> unter "Support".

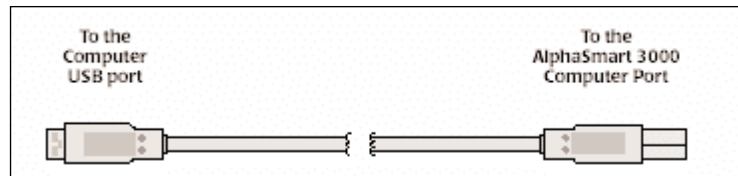
Serieller PC-Update-Kabel

Dieses Kabel ermöglicht die Installation von SmartApplets auf Ihrem AlphaSmart über die serielle PC-Schnittstelle.

Installation: Kabel und Infrarot-Adapter

USB-Kabel

Benutzen Sie dieses Kabel zur Verbindung von AlphaSmart und Computer, wenn eine USB-Schnittstelle vorhanden ist und das Betriebssystem USB unterstützt.

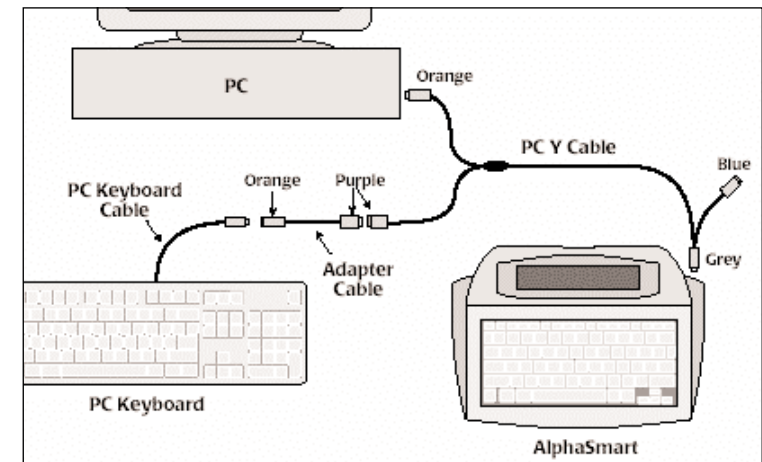


Schließen Sie einfach den rechteckigen Stecker des USB-Kabels an die USB-Schnittstelle des Computers (Rechnergehäuse, USB-Hub oder USB Tastatur) an. Dann verbinden Sie den kleinen, quadratischen Stecker mit der Computer-Schnittstelle des AlphaSmart.

Bei der ersten Verbindung des AlphaSmart mit der USB-Schnittstelle des PC wird Windows einige Installationsfenster öffnen, um die notwendigen Treiber zu integrieren. Klicken Sie einfach in jedem Fenster auf "Weiter". Anschließend wird ein Neustart des Computers notwendig bzw. empfohlen.

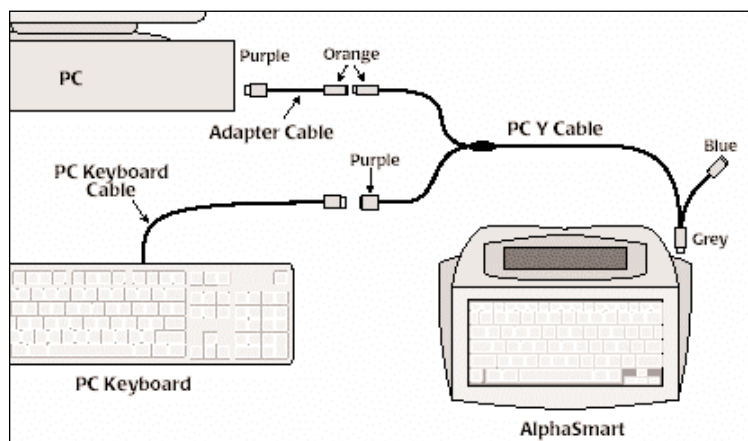
PC-Y-Kabel

1. Schalten Sie Ihren Computer aus.
2. Ziehen Sie das Tastaturkabel vom Tastaturanschluss am Rechnergehäuse ab. Stellen Sie fest, ob es sich bei Ihrer Tastatur um eine AT-Tastatur (5-poliger Stecker) oder um eine PS/2-Tastatur (Mini-DIN 6-poliger Stecker) handelt.
 - a. Anschluss an PS/2-Tastatur:
Schließen Sie den PS/2-Stecker des PC-Y-Kabels (orange) an den Tastatur-Port des Computers an. Verbinden Sie die 5-poligen Stecker (lila) des Adapterstücks und des PC-Y-Kabels miteinander. Verbinden Sie den PS/2-Stecker (orange) des Adapterstücks mit dem Kabel Ihrer Computer-Tastatur. (Siehe unten)



- b. Anschluss an AT-Tastatur:
Verbinden Sie die PS/2-Stecker (orange) des PC-Y-Kabels und des Adapterstücks miteinander. Schließen Sie den 5-poligen (männlichen) Stecker (lila) des Adapterstücks an den Tastatur-Port Ihres Rechnergehäuses an. Verbinden Sie den 5-poligen (weiblichen) Stecker (lila) des PC-Y-Kabels mit dem Kabel Ihrer Tastatur. (Siehe unten)

3. Schließen Sie den grauen Stecker des PC-Y-Kabels an die Computer-Schnittstelle des AlphaSmarts (rechts oben).



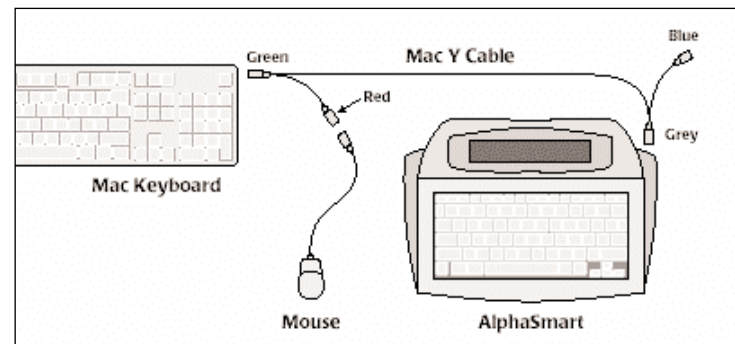
4. Schalten Sie den Computer mit installiertem PC-Y-Kabel ein, warten Sie den gesamten Bootvorgang ab und testen Sie die Funktion Ihrer normalen Tastatur. Sowohl mit ihr als auch mit dem angeschlossenen AlphaSmart sollte die Texteingabe in ein Dokument (z.B. Word, Excel, Powerpoint, usw) möglich sein.

Hinweis: Der blaue Stecker des PC-Y-Kabels wird für den Anschluss älterer AlphaSmart-Modelle (2000 und Pro) benötigt. Beim AlphaSmart 3000 hat er keine Funktion.

Achtung: Lassen Sie das PC-Y-Kabel am besten immer angeschlossen. Entfernen Sie es, wenn unbedingt notwendig, nur bei ausgeschaltetem Computer.

Mac-Y-Kabel

1. Ziehen Sie das Mauskabel von Ihrer Tastatur ab.
2. Schließen Sie den grünen Stecker des Mac-Y-Kabels an den nun freien ADB-Port Ihrer Tastatur an.
3. Verbinden Sie Ihre Maus mit dem roten Stecker des Mac-Y-Kabels.
4. Stecken Sie den grauen Stecker des Mac-Y-Kabels in den Computer-Port des AlphaSmarts (oben rechts).



Hinweis: Der blaue Stecker des Mac-Y-Kabels wird für den Anschluss älterer AlphaSmart-Modelle (2000 und Pro) benötigt. Beim AlphaSmart 3000 hat er keine Funktion.

Infrarot-Adapter

1. Schalten Sie Ihren Computer aus.
2. **PC:** Verbinden Sie den seriellen Infrarot-Adapter mit einer der COM-Schnittstellen.
Mac*: Schließen Sie den seriellen Infrarot-Adapter entweder an die Drucker- oder Modem-Schnittstelle an.
3. Installieren Sie die AlphaBeam-Software von der CD-Rom oder von unserer Webseite (www.alphasmart.de unter "Downloads"). Folgen Sie den Anweisungen des Installationsassistenten. Eine ausführliche Anleitung finden Sie auf unserer Webseite und in der Datei `alphaseam.doc` auf der CD-Rom.
Während des Installationsvorgangs werden Sie gefragt, welche Installationsversion Sie benötigen: "Nur AlphaSmart" oder "Windows Treiber". Wählen Sie "Windows-Treiber", werden Sie in einem der folgenden Fenster nach dem Hersteller und der Modellnummer Ihres IR-Adapters gefragt. Der Hersteller heißt "ACTiSYS" und die Modellnummer lautet "ACT-IR220L Infrared Wireless Interface".
4. Nachdem die Installation abgeschlossen ist, starten Sie Ihren Computer neu, starten Sie AlphaBeam und öffnen Sie ein neues Dokument eines Textverarbeitungsprogramms. Achten Sie darauf, dass dieses Fenster aktiv, d.h. im Vordergrund ist.
5. Öffnen Sie auf dem AlphaSmart die Datei, die übertragen werden soll, und richten Sie die IR-Linse des AlphaSmart auf den IR-Adapter aus. Drücken Sie einmal die **Senden-Taste**. Nach ca. 10 Sekunden sollte der Text im aktiven Dokumentenfenster erscheinen.

**Hinweis: Verschiedene Versionen dieser Software sind für unterschiedliche Computersysteme verfügbar. Bitte informieren Sie sich vor dem Kauf auf unserer Webseite www.alphasmart.de oder bei Ihrem Händler über die passende Version zu Ihrem System.*

Die Funktionstastenreihe

Tasten "Datei 1" bis "Datei 8"

Ihr AlphaSmart stellt 8 Dateien zur Verfügung; jede fasst ca 12 1/2 Seiten Text (Umfang bei Ausdruck als ASCII-Text mit einzeiligem Abstand) oder 25 KB. Die Gesamtkapazität beträgt ca 100 Seiten oder 200.000 Zeichen. Durch diese Datei-Unterteilung können mehrere Anwender einen AlphaSmart gemeinsam nutzen. Einem einzigen Nutzer ermöglicht sie eine übersichtliche Organisation seiner verschiedenen Texte.

Taste "drucken"

Diese Taste wird benutzt, wenn Sie den Inhalt einer Datei direkt mit einem Drucker ausdrucken wollen. Verbinden Sie das serielle oder parallele AlphaSmart-Druckerkabel mit Ihrem Drucker, stellen Sie sicher, dass Ihr Drucker eingeschaltet ist und verbinden Sie das Kabel mit der Schnittstelle "Printer" Ihres AlphaSmart (oben links). Betätigen Sie nun die Taste **Drucken**. Zur Auswahl des Druckers siehe Kapitel "Weitere Funktionen".

Taste "Fehlerkontrolle"

Diese Taste ermöglicht eine einfache Rechtschreibkontrolle der geöffneten Datei. Ist ein Wort unbekannt, werden ähnliche Wörter als Korrektur und die Wahl zwischen Ignorieren, Bearbeiten und Betrachten im Kontext angeboten. Die Tastenkombination **cmd-Fehlerkontrolle** ermöglicht die Überprüfung des Wortes, in dem sich der Cursor befindet. Die Fehlerkontrolle kann mit der Tastenkombination **cmd-option-Fehlerkontrolle** deaktiviert/aktiviert werden. Dazu benötigen Sie das Master-Passwort. Sie erhalten es nur bei unserer Hotline unter der Tel-Nr.: 069-5007 0031. Bitte halten Sie Ihre Registrierungsunterlagen bereit.

Taste "finden"

Die Suchfunktion ermöglicht es Ihnen, einzelne Zeichen, Wörter oder Wortkombinationen (bis zu einer Länge von 16 Zeichen) in der geöffneten Datei oder in allen 8 Dateien suchen zu lassen. Nachdem der Begriff gefunden wurde, kann die Suche mit **cmd-G** fortgesetzt werden.

Taste "Datei löschen"

Betätigen Sie diese Taste, wenn der Inhalt der aktiven Datei gelöscht werden soll. Die Tastenkombination **shift-strg-option-cmd-Datei löschen** löscht den Inhalt aller 8 Dateien. Falls eine Datei versehentlich gelöscht wurde, gibt es verschiedene Möglichkeiten der Wiederherstellung (siehe Kapitel "AlphaSmart Tastaturkommandos"). Die Tastenkombination **option-cmd-Datei löschen** entfernt den Dateiinhalt endgültig.

Tasten "Pos 1" und "Ende"

Die Taste **Pos 1** bewegt den Cursor an den Anfang des Textes. Durch Betätigen der Taste **Ende** wird der Cursor an das Textende gesetzt.

Taste "Applets"

SmartApplets für den AlphaSmart 3000

SmartApplets sind Software-Applikationen, die die Funktion Ihres AlphaSmart 3000 erweitern (z.B. Taschenrechner, Lernprogramm Tastaturschreiben, selbsterstellte Testvorlagen/Fragebögen).

Die Taste **Applets** ermöglicht den Wechsel zwischen den auf Ihrem AlphaSmart 3000 installierten SmartApplets. Wählen Sie mit den Pfeiltasten "oben" bzw. "unten" und bestätigen Sie mit der **Enter**-Taste.

Verfügbare Applets

AlphaWord SmartApplet: Der eingebaute Text-Prozessor mit vielen Funktionen (Fehlerkontrolle, Ausschneiden/Kopieren/Einfügen, Suchen, automatische Speicherung, Sonderzeichen usw)

Rechner SmartApplet: Der eingebaute, einfache Rechner mit 4 Funktionen.

Ankündigungen über neue deutsche SmartApplets werden auf unserer Webseite <http://www.alphasmart.de> veröffentlicht.

Taste "senden"

Wenn der AlphaSmart durch Kabel oder Infrarot mit einem Computer verbunden ist, wird durch Betätigen dieser Taste der Inhalt der aktiven Datei an den Rechner gesendet.

Weitere Funktionen

Auf den folgenden Seiten finden Sie Erläuterungen zu den wichtigsten Funktionen Ihres AlphaSmart 3000. Eine vollständige Liste der Befehle enthält das nächste Kapitel "AlphaSmart-Tastaturkommandos". Zusätzliche Hinweise bei Fragen oder Problemen finden Sie auf unserer Webseite unter <http://www.alphasmart.de>.

Passwortschutz für alle 8 Dateien

Diese Funktion ermöglicht die Vergabe von 8 Passwörtern; jede Datei ist nur bei Kenntnis des jeweiligen zugeordneten Passworts zugänglich. Ein AlphaSmart kann so sicher und effektiv von 8 verschiedenen Anwendern benutzt werden.

Der AlphaSmart wird mit ausgeschaltetem Passwortschutz geliefert. Sie erhalten das Masterpasswort nur bei unserer Hotline unter der Tel-Nr.: 069-5007 0031. Bitte halten Sie Ihre Registrierungsunterlagen bereit.

So aktivieren Sie den Passwortschutz: Drücken Sie die Tastenkombination **ctrl-option-cmd-P** und geben Sie das Masterpasswort ein. Das voreingestellte Datei-Passwort für jede der 8 Dateien lautet "write".

Individuelle Passwörter einrichten

Öffnen Sie die Datei, die Sie mit einem individuellen Passwort schützen wollen. Geben Sie das bisherige Passwort ein; beim ersten Mal ist es voreingestellt und lautet "write" für alle Dateien. Drücken Sie die Tastenkombination **option-cmd-P**.

Sie werden nun nach dem alten Passwort gefragt. Geben Sie dieses und dann Ihr neues Passwort ein. Es kann eine Länge von 1 bis 6 Zeichen haben; "Backspace" und "Tab" werden nicht akzeptiert.

Passwörter auf Werkseinstellung zurücksetzen

Die Datei-Passwörter können mit folgender Tastenkombination auf die Voreinstellung "write" zurückgesetzt werden: **ctrl-shift-option-cmd-P**. Die Eingabe des Masterpasswortes ist erforderlich.

Rechnerfunktion ein- bzw. ausschalten

Von AlphaWord aus können Sie mit der Tastenkombination **ctrl-cmd-C** das Menü zum Ein- bzw. Ausschalten des Rechners aufrufen. Dazu benötigen Sie das Masterpasswort. Sie erhalten es nur bei unserer Hotline unter der Tel-Nr.: 069-5007 0031. Bitte halten Sie Ihre Registrierungsunterlagen bereit. Wird im SmartApplet-Menü ("Applets"-Taste) der Rechner ausgewählt, so erscheint bei deaktivierter Funktion die Nachricht: "Der Rechner ist ausgeschaltet". Nach kurzer Zeit erscheint wieder das SmartApplet-Menü.

Automatische Ausschaltfunktion einstellen

Die voreingestellte Wartezeit, nach der sich der AlphaSmart bei Nichtbenutzung ausschaltet, beträgt 4 Minuten. Die Tastenkombination **cmd-option-T** öffnet ein Menü, in dem Sie den Wert mit Hilfe der Pfeiltasten verändern können.

Wiederholfunktion ein- bzw. ausschalten

Bei gedrückt gehaltener Taste wird das entsprechende Zeichen fortlaufend neu geschrieben. Diese Wiederholfunktion ist voreingestellt. Bei ausgeschalteter Wiederholfunktion erscheint das Zeichen nur einmal, unabhängig davon, wie lange die Taste gedrückt wird. Im Menü, das Sie mit der Tastenkombination **option-cmd-K** aufrufen, können Sie mit der **1** die Wiederholfunktion ein- oder ausschalten.

Tasteneinrastfunktion ein- bzw. ausschalten

Wenn diese Funktion eingeschaltet ist, können Sie die einzelnen Tasten einer Tastenkombination einzeln nacheinander drücken. Bei Großbuchstaben bedeutet das: Sie drücken erst die Shift- und danach die Buchstabentaste. Auch sämtliche Tastaturkommandos können nacheinander eingegeben werden. Im Menü **option-cmd-K** können Sie mit der **2** die Einrastfunktion ein- oder ausschalten.

Steuerzeichen anzeigen

Mit dieser Funktion können Sie die Steuerzeichen für Tab und Return sichtbar machen. Im Menü **option-cmd-K** können Sie diese Funktion mit der **3** ein- oder ausschalten.

Tastenverzögerungsrate einstellen

Die Tastenverzögerung ermöglicht es Anwendern mit unruhigen Händen oder Koordinationsproblemen, eine Verzögerungszeitspanne zwischen dem Drücken einer Taste und der Übertragung des entsprechenden Zeichens festzulegen. Das Kontroll-Display für die Tastenverzögerung kann mit der Tastenkombination **ctrl-option-cmd-K** aufgerufen werden.

Zur Aktivierung der Tastenverzögerung wählen Sie mit Hilfe der **Pfeiltasten oben** und **rechts** eine Verzögerungszeit in Sekunden aus. Der Wert "0" schaltet die Tastenverzögerungsfunktion ab. Mit Hilfe der **Pfeiltasten unten** und **links** können Sie den Wert verkleinern. Sobald die gewünschte Zahl eingestellt ist, schalten Sie mit **Enter** die Verzögerungszeit ein, **Esc** führt zu Abbruch und Verwerfung aller Änderungen.

Internationale Sonderzeichen

Im letzten Kapitel dieser Kurzanleitung finden Sie eine vollständige Liste der zahlreichen internationalen Sonderzeichen, die der AlphaSmart darstellen kann.

Timer

Mit dem eingebauten Timer kann die Schreibgeschwindigkeit bestimmt werden. Die Anschlagrate wird in Wörtern/Minute angegeben. Die Löschroutinen sind abgeschaltet, solange der Timer läuft, so dass auch Tippfehler bewertet werden können.

Der Timer wird mit **cmd-finden** aktiviert. Die Zeit läuft, sobald man beginnt zu schreiben. Sie wird gestoppt durch das Drücken der **Feststell**-Taste. Mit **enter** kann die Zeit erneut gemessen, mit **esc** der Timer deaktiviert werden.

Ausschneiden, Kopieren und Einfügen

Diese Funktionen sind sowohl innerhalb einer Datei als auch

zwischen verschiedenen Dateien möglich. Um einen Textabschnitt ausschneiden, kopieren und einfügen zu können, muss er zunächst markiert werden. Positionieren Sie den Cursor an den Anfang des gewünschten Abschnitts. Halten Sie die **Shift**-Taste gedrückt. Dann setzen Sie den Cursor mit Hilfe der **Pfeiltasten** bei gedrückter **Shift**-Taste an das Ende des Textabschnitts. Der markierte Text ist nun von blinkenden schwarzen Rechtecken bedeckt. Jetzt können Sie folgende Funktionen ausführen: Kopieren (**ctrl-C**) oder Ausschneiden (**ctrl-X**). Bewegen Sie den Cursor nun dorthin, wo der Text eingefügt werden soll. Sie können in eine andere Datei wechseln. Durch **ctrl-V** wird der Text eingefügt.

Anzeige von Zeichen- und Seitenanzahl pro Datei

Möchten Sie wissen, wieviel Zeichen der Text der geöffneten Datei enthält, drücken Sie **ctrl-cmd-I**. Mit **cmd-I** erfahren Sie das Verhältnis von beschriebenen/freien Seiten.

Kapazität und Inhalt der Zwischenablage

option-cmd-C zeigt an, wieviel Text in der Zwischenablage gespeichert ist. Mit **ctrl-option-cmd-C** können Sie diesen Text lesen.

Erweiterte Navigation

Mit folgenden Kommandos können Sie den Cursor schneller innerhalb des Displays bewegen: **cmd-Pfeil links** bewegt ihn an den Anfang einer Zeile, **cmd-Pfeil rechts** bringt ihn ans Zeilenende. **cmd-Pfeil oben** bewirkt ein Scrollen um 4 Zeilen nach oben, **cmd-Pfeil unten** bewegt den Cursor um 4 Zeilen nach unten.

Texttransfer vom Computer zum AlphaSmart

Mit der optional erhältlichen **Software Get Utility** ist es möglich, Text vom Computer zum AlphaSmart zu senden. Bitte nehmen Sie Kontakt zu Ihrem AlphaSmart-Händler auf.

Get Utility Software

Get Utility ist eine Softwareanwendung, die den Text-Transfer von einem Windows-PC oder Mac* auf den AlphaSmart ermöglicht. Das Programm überträgt den

aktuellen Inhalt der Windows- oder Mac*-Zwischenablage in die gewählte Datei des AlphaSmarts. (Die Zwischenablage ist ein Speicher, der den Austausch von Informationen zwischen unterschiedlichen Programmen möglich macht. Die meisten PC und Mac Anwendungen unterstützen die Kopierfunktion in die Zwischenablage.) Sie können jeden Text auf Ihrem Bildschirm schnell und einfach in die Zwischenablage kopieren und mit **Get Utility** übertragen. Diese Software macht den AlphaSmart zum perfekten Werkzeug bei der Bearbeitung von Internet-Texten, Datenbanken, E-Mails und sonstigen Textdateien.

**Hinweis: Verschiedene Versionen dieser Software sind für unterschiedliche Computersysteme verfügbar. Bitte informieren Sie sich vor dem Kauf auf unserer Webseite www.alphasmart.de oder bei Ihrem Händler über die passende Version zu Ihrem System.*

Batterie-Status-Anzeige

Mit der Tastenkombination **ctrl-cmd-B** wird eine graphische Anzeige aufgerufen, die Ihnen den aktuellen Ladestand der Batterien mitteilt. Diese Anzeige erscheint auch kurz nach dem Einschalten des AlphaSmart 3000 und beim Dateiwchsel innerhalb von AlphaWord.

Wiederherstellung gelöschter Daten

Wenn eine Datei versehentlich gelöscht wurde, stehen verschiedene Möglichkeiten der Wiederherstellung zur Verfügung.

Mit **option-cmd-R** machen Sie den letzten Löschvorgang rückgängig.

Wenn dies nicht das gewünschte Ergebnis bringt, versuchen Sie, die letzten 40 Zeichen mittels **ctrl-option-cmd-R** wiederherzustellen. Wiederholen Sie dies so oft, bis auf Ihrem Display unleserlicher Zeichensalat erscheint.

Falls dies auch fehlschlägt, können Sie mit **ctrl-shift-option-**

3. **Rechts (einhändig)** - Dieses Tastaturlayout ermöglicht Menschen, die nur die rechte Hand benutzen können, ein schnelleres Schreiben. Die Basis bildet das Standard-US-RH-Dvorak Layout, ergänzt um die deutschen Umlaute.



4. **Links (einhändig)** - Dieses Tastaturlayout ermöglicht Menschen, die nur die linke Hand benutzen können, ein schnelleres Schreiben. Die Basis bildet das Standard-US-LH-Dvorak Layout, ergänzt um die deutschen Umlaute.



Wenn ein anderes Layout als QUERTZ eingestellt ist, erscheint beim Start des AlphaSmart in der kurzen ersten Displayanzeige ein entsprechender Hinweis.

Hinweis: Die Tasten des AlphaSmarts können leicht entfernt und entsprechend des neu gewählten Layouts wieder eingesetzt werden. Hebeln Sie die Tasten mit Hilfe eines Messers vorsichtig aus.

Bitte beachten Sie, dass nach dem Layoutwechsel sämtliche Menüeingaben und Tastaturbefehle auf der Tastenanordnung des neuen Layouts basieren!

AlphaSmart-Tastaturkommandos

Handlung	Tastaturkommandos
Löschen ab Mauszeiger bis Dateiende	cmd-backspace
Text markieren	Shift-Pfeiltaste
Alles markieren	cmd-A
Markierten Text ausschneiden	cmd-X oder ctrl-X
Markierten Text kopieren	cmd-C oder ctrl-C
Text einfügen	cmd-V oder ctrl-V
Status der Zwischenablage	option-cmd-C
Inhalt der Zwischenablage	ctrl-option-cmd-C
Text finden	finden oder cmd-finden
Textsuche in der Finden-Anzeige fortsetzen	cmd-G
Fehlerkontrolle der ganzen Datei	Fehlerkontrolle
Fehlerkontrolle eines Wortes	cmd-Fehlerkontrolle
Fehlerkontrolle ein-/ausschalten	option-cmd-Fehlerkontrolle
Wiederherstellen der Datei nach Datei löschen	option-cmd-R
Wiederherstellen der letzten 40 gelöschten Zeichen	ctrl-option-cmd-R
Wiederherstellen der gesamten Datei	ctrl-shift-option-cmd-R
Datei endgültig löschen	option-cmd-Datei löschen
Alle 8 Dateien löschen	ctrl-shift-option-cmd-Datei löschen
Drucken	drucken oder cmd-drucken
Menü Druckerauswahl	option-drucken
Timer	cmd-finden
Passwort ändern	option-cmd-P
Passwortschutz ein/ausschalten	ctrl-option-cmd-p

International Zeichensätze und Sonderzeichen

Handlung	Tastaturkommandos
Wiederholrate, Einrastfunktion, Steuerzeichenanzeige ein/ausschalten	option-cmd-K
Menü Transfergeschwindigkeit (Kabel)	option-cmd-S
Menü Transfergeschwindigkeit (Infrarot)	ctrl-option-cmd-S
Dateiwechsel bei Anschluss an PC	cmd-Datei.. (1-8)
Dateiwechsel bei Anschluss an Mac	option-cmd-Datei.. (1-8)
Dateistatus-Seitenanzahl	cmd-I
Dateistatus-Zeichenanzahl	ctrl-cmd-I
Zeiteinstellung der Stromsparfunktion	option-cmd-T
Statusanzeige der aktuellen Datei, Versionsnummer usw.	option-cmd-V
Einstellung der Tastenverzögerungsrate	ctrl-option-cmd-K
Rechner ein/ausschalten	ctrl-cmd-C
Hardware-Konfiguration anzeigen	ctrl-shift-option-cmd-I
Datei-Passwörter auf Werkseinstellung zurücksetzen	ctrl-shift-option-cmd-P
Batterie-Statusanzeige	ctrl-cmd-B

Zeichen	Tastenkombination
á	´, A
é	´, E
í	´, I
ó	´, O
ú	´, U
Á (erscheint als á)	´, shift-A
É	´, shift-E
Ó	´, shift-O
Ú	´, shift-U
à	Shift-´, A
è	Shift-´, E
ì	Shift-´, I
ò	Shift-´, O
ù	Shift-´, U
À (erscheint als à)	Shift-´, shift-A
È	Shift-´, shift-E
Ò	Shift-´, shift-O
Ù	Shift-´, shift-U
â	^, A
ê	^, E
î	^, I
ô	^, O
û	^, U
Ê	^, Shift E
Ô	^, Shift O
Û	^, Shift U
ä	Ä
ë	option-U, E
ï	option-U, I
ö	Ö

Zeichen	Tastenkombination
ü	Ü
ÿ	option-U, Y
Ä	shift-Ä
Ë	option-U, shift-E
Ö	shift-Ö
Ü	shift-Ü
ã	option-N, A
ñ	option-N, N
õ	option-N, O
Ã	option-N, shift-A
Ñ	option-N, shift-N
Õ	option-N, shift-O
å	option-A
Å	option-shift-A
ø	option-O
Ø	option-shift-O
°	shift-^
™	option-T
®	option-R
©	option-G
ç	option-C
Ç	option-shift-C
(unendlich)	option-5
§	shift-3
^	option-6
æ	Option-Ä
Æ (erscheint als Æ)	option-shift-Ä
ı	option-shift-ß
ı	option-1
>>	option-shift-B

Zeichen	Tastenkombination
<<	option-shift-V
´ (Akzent: Akut)	´, space
` (Akzent: Gravis)	shift ´, space
^ (Akzent: Zirkumflex)	^, space
¨ (Umlaut)	option-U, space
~ (Tilde)	option-+, space
°	option-´
²	option-2
³	option-3
½	ctrl-option-2
¼	ctrl-option-3 (Diese Zeichen können nicht auf den PC übertragen werden.)
¼	ctrl-option-4
÷	option-Z
+	option- -(minus)
/	option-F
	option-E
£	option-shift-4
¢	option-4
¤	option-D
¥	option-Y
\$	shift-4
σ (sigma)	option-W (Diese Zeichen können nicht auf den PC übertragen werden.)
π (pi)	option-P (Diese Zeichen können nicht auf den PC übertragen werden.)
μ (mu)	option-M
ω (omega)	option-X (Diese Zeichen können nicht auf den PC übertragen werden.)